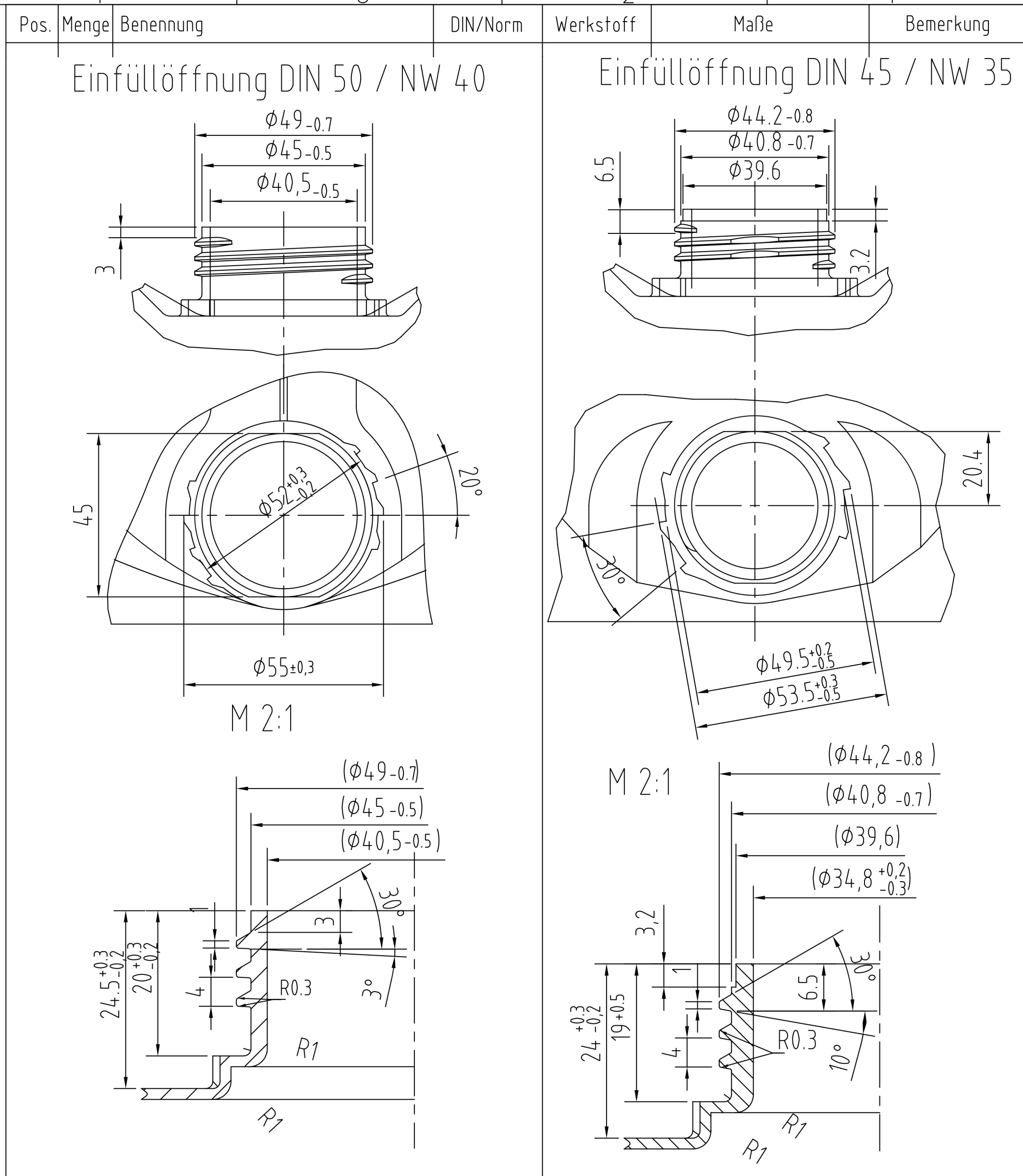
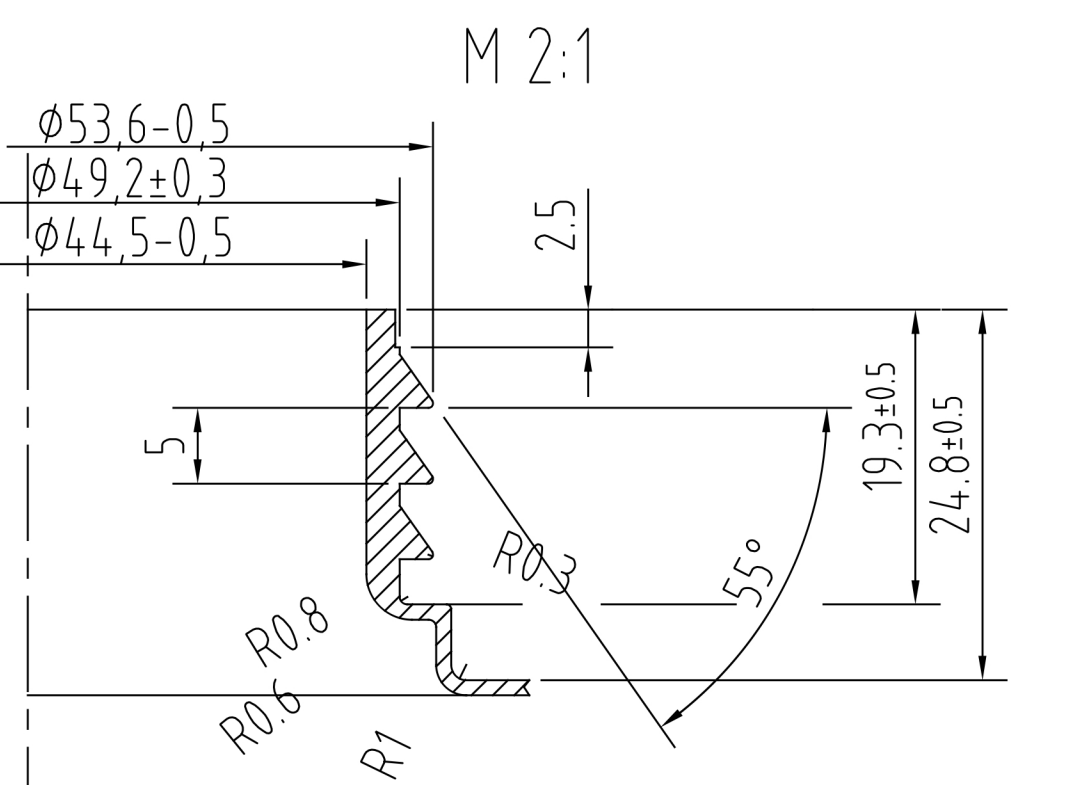
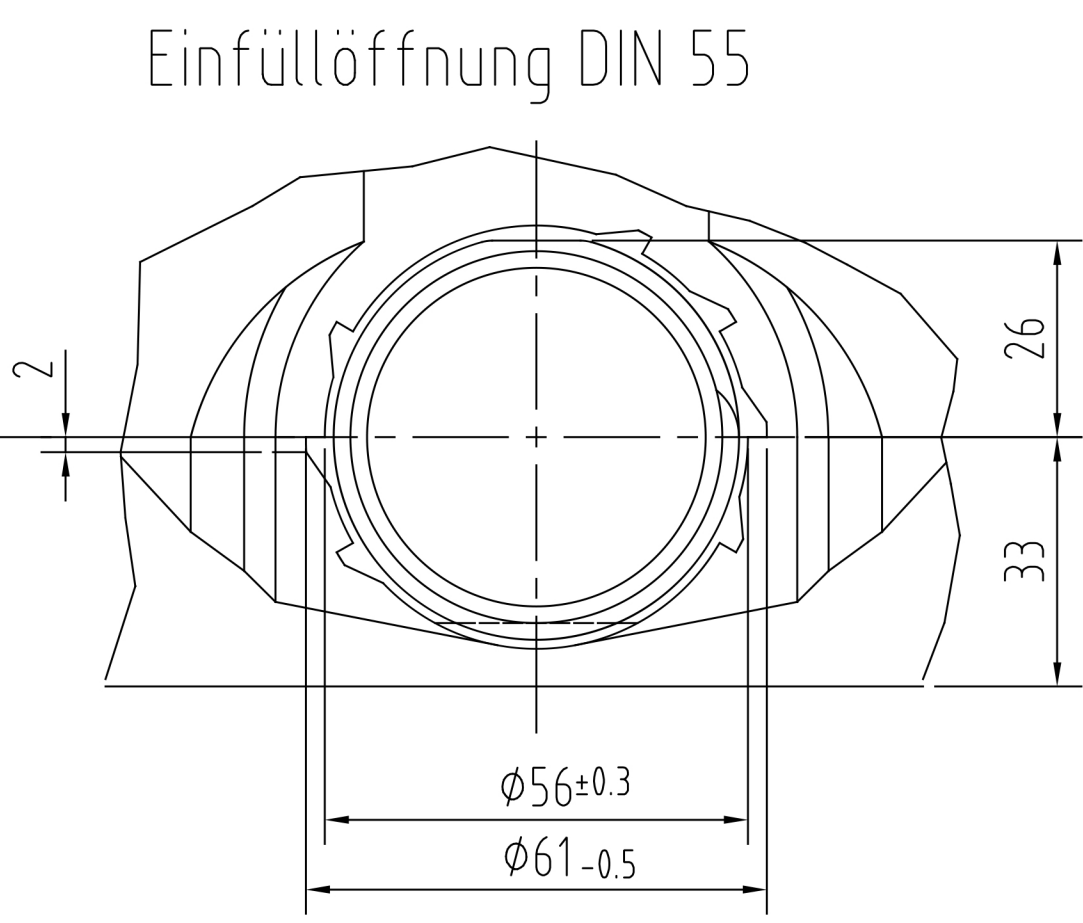
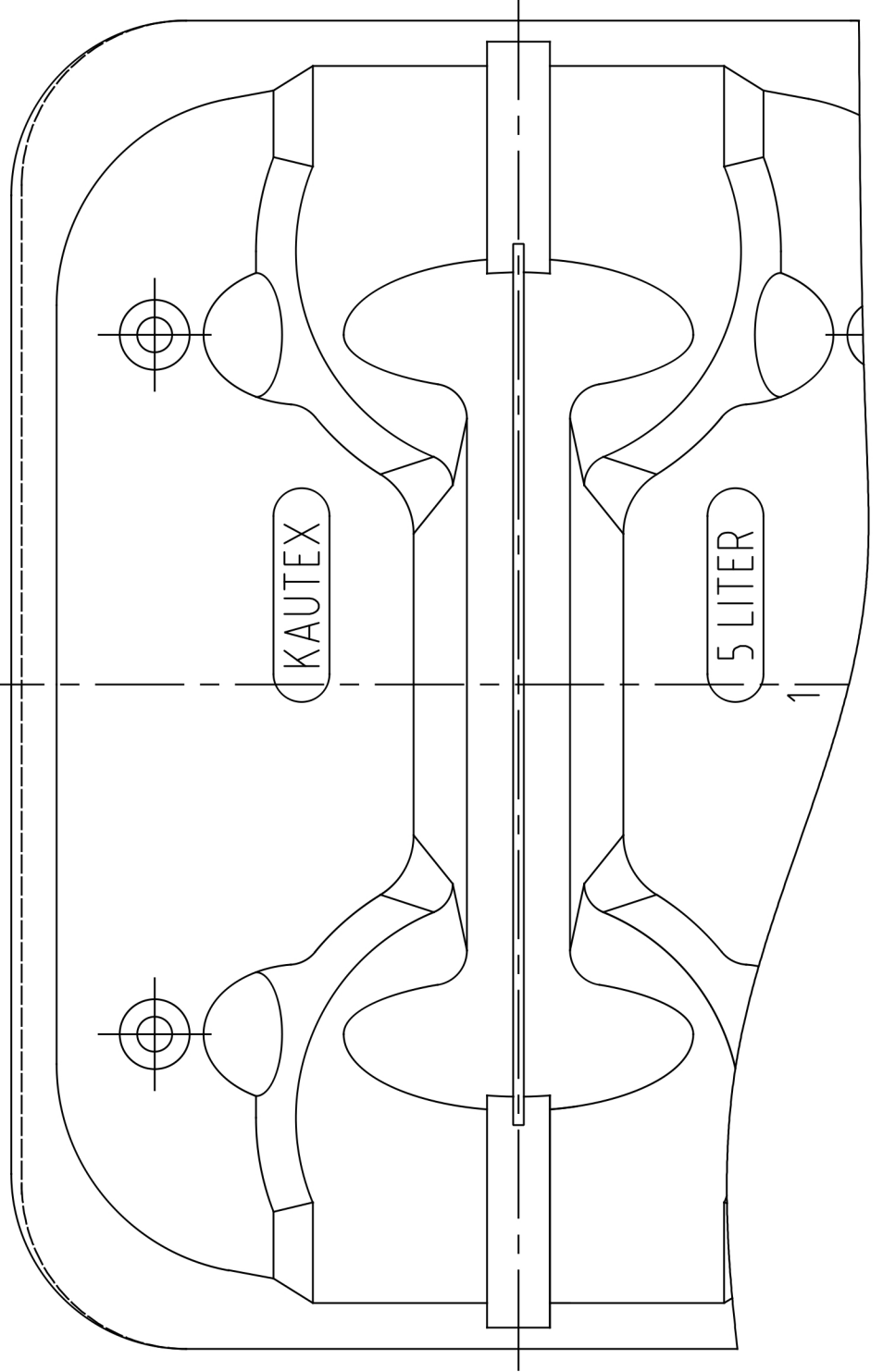
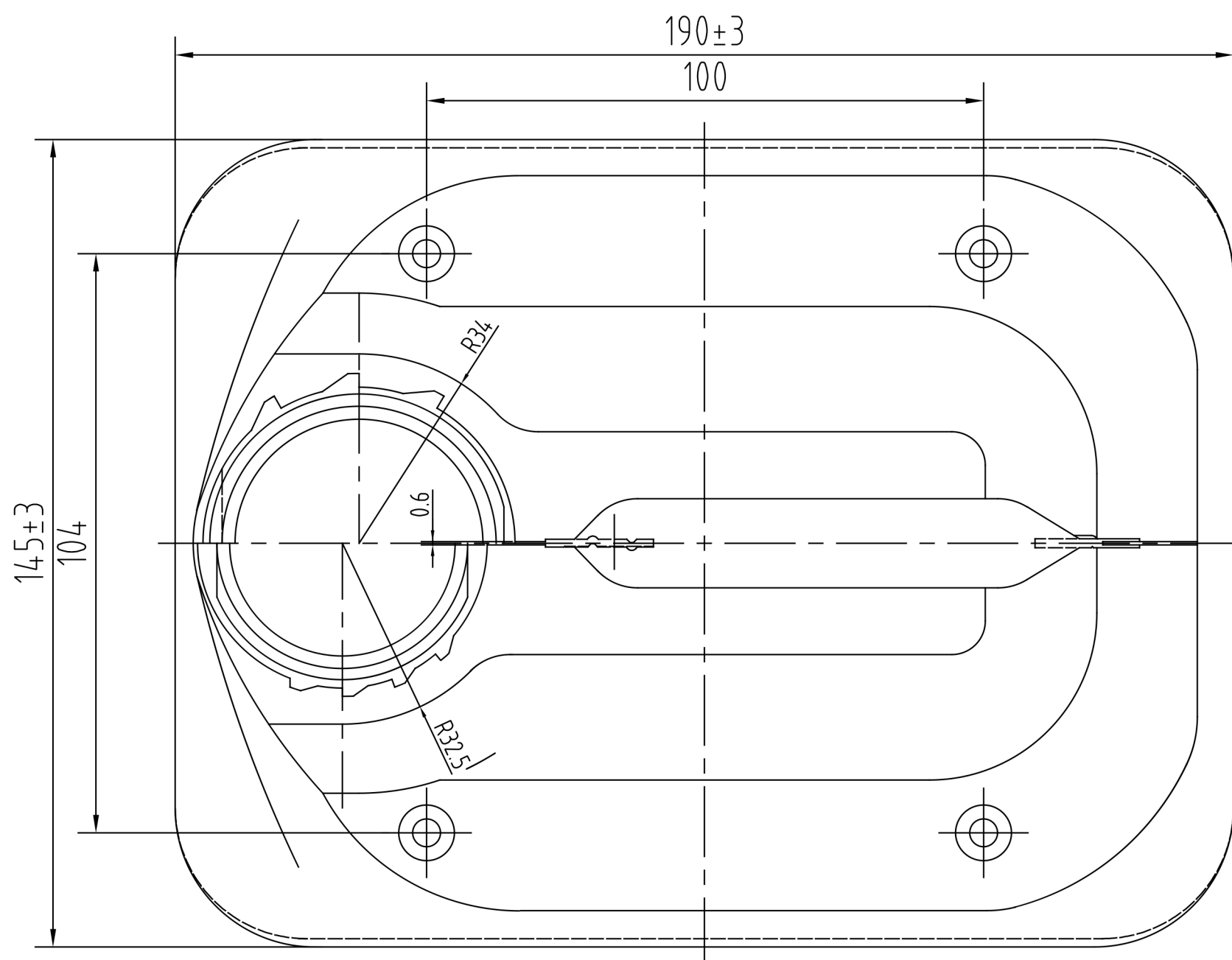


Ansicht A



Einfüllöffnung DIN 45 für Gießeinsatz (Fa. Bericap)
Fehlende Maße siehe Einfüllöffnung DIN 45

NUR ZUR INFORMATION
unterliegt nicht dem Änderungsdienst

2	2	Prägefeld in Schulterbereich eingefügt	Kunz	18.11.15
1	1	Literskala geändert, Ziffer entfernt	Meyer	18.07.08
Index	Anzahl	Änderungsbeschreibung	Name	Datum
2005	Name	Datum	Werkstoff	Maße ohne Toleranzangabe in Anlehnung an DIN 16901 - 150
Gez.	Meyer	01.02	HD-PE	
Gepr.		Maßstab: Meyer		
Benennung 5l VP Kanister			Schutzvermerk ISO 16016 beachten	
			Entst. aus 1/225/89 Bl.2	
			Anlage	Proj.
			Format	Blatt Nr. 3 von 4
			Zeichnung-Nr.	KU 1/225/89 Bl.3